

S

## ZESTAW DO ANGIOGRAFII I

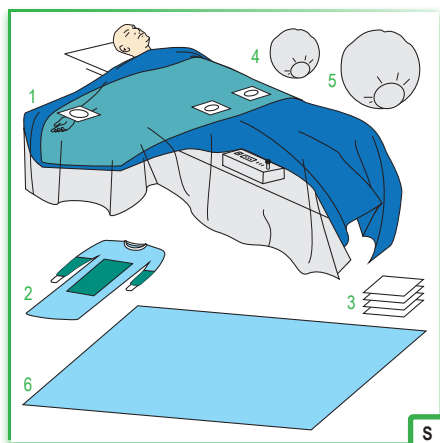
380145 6



### OBŁOŻENIE ANGIO 230/300

rozmiar szt.

1. serweta wykonana z włókniny trójwarstwowej typu SMS o wymiarach 230x300 cm z przezroczystą foliową wstawką o wymiarach 70x300 cm do zabezpieczenia pulpitu sterowniczego. Serweta posiada dwa zaślepienie otwory w okolicach tt. udowych (Ø 8,5 cm) otoczone taśmą samoprzylepną, oraz dwa zaślepienie otwory eliptyczne w okolicach tt. promieniowych o wymiarach 6x12 cm otoczone taśmą samoprzylepną. Otwory otoczone warstwą chłonną o wymiarach 110x150 cm .... 230x300 1
2. serweta na stolik - (owinięcie zestawu) .....150x180 1



S

## ZESTAW DO ANGIOGRAFII II

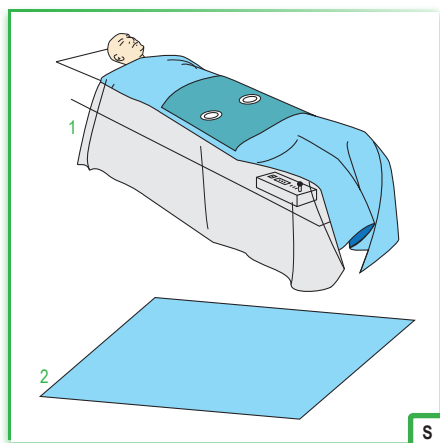
380296 3



### ZESTAW MULTIPLEX ANGIO 230/301

rozmiar szt.

1. serweta wykonana z włókniny trójwarstwowej typu SMS o wymiarach 230x300 cm z przezroczystą foliową wstawką o wymiarach 70x300 cm do zabezpieczenia pulpitu sterowniczego. Serweta posiada dwa zaślepienie otwory w okolicach tt. udowych (Ø 8,5 cm) otoczone taśmą samoprzylepną, oraz dwa zaślepienie otwory eliptyczne w okolicach tt. promieniowych o wymiarach 6x12 cm otoczone taśmą samoprzylepną. Otwory otoczone warstwą chłonną o wymiarach 110x150 cm .... 230x300 1
2. fartuch chirurgiczny wykonany z włókniny typu SMS, posiada nieprzemakalne wstawki w przedniej części i w rękawach ..... XL 1
3. ręczniki chłonne ..... 30x40 4
4. osłona na głowicę RTG ..... Ø 50 1
5. osłona na ekran radiologiczny ..... Ø 80 1
6. serweta na stolik - (owinięcie zestawu) ..... 150x200 1



S

## ZESTAW DO ANGIOGRAFII III

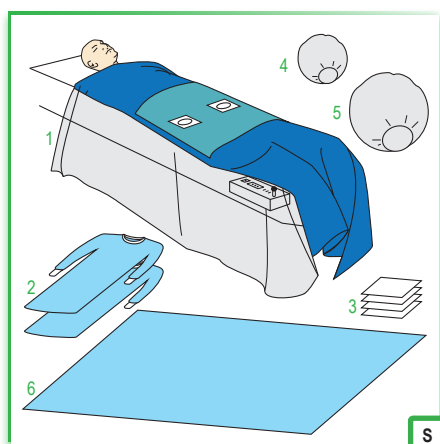
380143 6



### OBŁOŻENIE ANGIO 220N300

rozmiar szt.

1. serweta wykonana z laminatu nieprzemakalnego o wymiarach 220x300 cm z przezroczystą foliową wstawką o wymiarach 70x300 cm do zabezpieczenia pulpitu sterowniczego. Serweta posiada dwa niez zaślepienie otwory w okolicach tt. udowych (Ø 8,5 cm) otoczone taśmą samoprzylepną. Otwory otoczone warstwą chłonną o wymiarach 100x75 cm ..... 220x300 1
2. serweta na stolik - (owinięcie zestawu) .....150x180 1



S

## ZESTAW DO ANGIOGRAFII IV

380290 2



### ZESTAW MULTIPLEX ANGIO 220/300

rozmiar szt.

1. serweta wykonana z włókniny trójwarstwowej typu SMS o wymiarach 220x300 cm z przezroczystą foliową wstawką o wymiarach 70x300 cm do zabezpieczenia pulpitu sterowniczego. Serweta posiada dwa zaślepienie otwory w okolicach tt. udowych (Ø 8,5 cm) otoczone taśmą samoprzylepną. Otwory otoczone warstwą chłonną o wymiarach 100x75 cm ..... 220x300 1
2. fartuch chirurgiczny wykonany z włókniny typu SMS ..... XL 2
3. ręczniki chłonne ..... 30x40 4
4. osłona na głowicę RTG ..... Ø 50 1
5. osłona na ekran radiologiczny ..... Ø 80 1
6. serweta na stolik - (owinięcie zestawu) ..... 150x200 1